

- IT** Scaldacqua
- GB** Water heater
- FR** Chauffe-eau
- NL** Warmwaterverwarmer
- DE** Wassererwärmer
- ES** Calentador de agua
- PT** Termoacumulador
- PL** Elektryczny podgrzewacz
- HU** Elektromos vízmelegítő
- CZ** Elektrické ohřívace vody
- RU** Электрический водонагреватель
- UA** Електричний водонагрівач
- LT** Elektrinis vandens šildytuvas
- LV** Elektriskais ūdens sildītājs
- EE** Elektriline veesoojendaja
- KZ** Өлектор лік су кайнат көшар
- HR** Električne grijalice vode
- BG** Електрически бойлер
- AR** مسخن ماء
- RO** Boilere electrice

# PER LE INSTALLAZIONI IN ITALIA

**Il dispositivo contro le sovrappressioni,  
ove fornito in dotazione con il prodotto,  
non è un gruppo di sicurezza idraulica.**

Ai sensi della **CIRCOLARE DEL MINISTERO DELLE ATTIVITA' PRODUTTIVE DEL 26 MARZO 2003, N. 9571**, l'installazione alla rete idrica degli scaldacqua ad accumulo di uso domestico e similare deve avvenire tramite un gruppo sicurezza idraulica, i criteri per la cui progettazione, costruzione e funzionamento sono definiti dalla **NORMA EUROPEA UNI EN 1487:2002** oppure dalle equivalenti norme in vigore.

Tale **GRUPPO DI SICUREZZA IDRAULICA** deve comprendere almeno:

- un rubinetto di intercettazione;
- una valvola di ritegno;
- un dispositivo di controllo della valvola di ritegno;
- una valvola di sicurezza;
- un dispositivo di interruzione di carico idraulico.

I suddetti accessori sono necessari ai fini dell'esercizio in sicurezza degli scaldacqua medesimi.

La pressione di esercizio massima deve essere di **0,7 MPa (7 bar)**

Durante la fase di riscaldamento dell'acqua il gocciolamento del dispositivo è normale, in quanto dovuto all'espansione del volume di acqua all'interno del prodotto.

Per questo motivo **E' NECESSARIO** collegare lo scarico della valvola ad una tubazione di scarico dell'abitazione (vedi libretto di istruzioni Norme di installazione – Collegamento idraulico).



I codici per questi accessori sono:

- |  |                    |
|--|--------------------|
| - Gruppo di sicurezza idraulico 1/2"<br>(per prodotti con tubi di entrata con diametri 1/2") | <b>Cod. 877084</b> |
| - Gruppo di sicurezza idraulico 3/4"<br>(per prodotti con tubi di entrata con diametri 3/4") | <b>Cod. 877085</b> |
| - Gruppo di sicurezza idraulico 1"<br>(per prodotti con tubi di entrata con diametri 1")     | <b>Cod. 885516</b> |
| - Sifone 1"  | <b>Cod. 877086</b> |

## Descrizione dello scaldacqua

(vedi figura 7)

- F) Interruttore / Gemma spia
- A) Calottina
- M) Manopola di regolazione
- B) Tubo entrata acqua
- C) Tubo uscita acqua

## Caratteristiche tecniche

Per le caratteristiche tecniche fate riferimento ai dati di targa (etichetta collocata in prossimità dei tubi d'ingresso ed uscita acqua).

	Sopralavello Sottolavello	Sopralavello Sottolavello	Sopralavello
Modello	10	15	30
Peso teorico	kg: 6,6	7,4	12,8

## Avvertenze generali

Questo apparecchio non è previsto per essere utilizzato da persone (compresi i bambini) con ridotte capacità fisiche, sensoriali, o da persone prive di esperienza o di conoscenza, a meno che esse non siano controllate ed istruite relativamente all'uso dell'apparecchio da persone responsabili per la loro sicurezza. I bambini devono essere controllati da persone responsabili per la loro sicurezza che si assicurino che essi non giochino con l'apparecchio.

Le norme nazionali possono prevedere restrizioni per l'installazione nelle stanze da bagno.

L'installazione è a carico dell'acquirente. La ditta costruttrice non risponde dei danni causati da errata installazione e per mancato rispetto delle istruzioni contenute in questo libretto; in particolare:

- 1) Il collegamento elettrico sia conforme a quanto specificato nel relativo paragrafo.
- 2) La valvola di sicurezza fornita unitamente all'apparecchio, non sia né manomessa, né sostituita.
- 3) L'installazione sia effettuata da personale qualificato.

## Norme di installazione

La gamma degli scaldacqua comprende modelli predisposti per il montaggio sopra o sotto il punto di utilizzo (lavabo, lavello o doccia). I modelli destinati al montaggio sotto il punto di utilizzo, sono denominati "sottolavello".

## Fissaggio a muro

Fissare a muro, a mezzo di viti e tasselli di dimensioni adeguate al tipo di parete, la staffa di sostegno data in dotazione. Agganciare lo scaldacqua alla staffa e tirare verso il basso per assicurare il corretto fissaggio.

**Collegamento idraulico**

Collegare l'ingresso e l'uscita dello scaldabagno con tubi o raccordi resistenti, oltre che alla pressione d'esercizio alla temperatura dell'acqua calda che normalmente può raggiungere e anche superare gli 80° C. Sono pertanto sconsigliati i materiali che non resistono a tali temperature.

Avvitare al tubo di ingresso acqua dell'apparecchio, contraddistinto dal collarino di colore blu, un raccordo a "T". Su tale raccordo avvitare, da una parte un rubinetto per lo svuotamento dello scaldabagno (**B** fig. 1) manovrabile solo con l'uso di un utensile, dall'altro la valvola di sicurezza (**A** fig. 1). Collegare quest'ultima tramite flessibile, al tubo dell'acqua fredda di rete. Prevedere inoltre, in caso di apertura del rubinetto di svuotamento un tubo di scarico acqua applicato all'uscita **C** fig. 1.

Nell'avvitare la valvola di sicurezza non forzarla a fine corsa e non manomettere la stessa.

Un leggero gocciolamento è normale nella fase di riscaldamento; per questo motivo si consiglia di collegare tale scarico, lasciato comunque sempre aperto all'atmosfera, con tubo di drenaggio installato in pendenza continua verso il basso ed in un luogo privo di condensa. Nel caso esistesse una pressione di rete vicina ai valori di taratura della valvola, è necessario applicare un riduttore di pressione il più lontano possibile dall'apparecchio.

**Collegamento a "scarico libero"**

Per questo tipo di installazione è necessario utilizzare appositi gruppi rubinetteria ed effettuare il collegamento come indicato nello schema in fig. 2. Con tale soluzione lo scaldacqua può funzionare a qualsiasi pressione di rete e sul tubo di uscita, che ha la funzione di sfiato, non deve essere collegato nessun tipo di rubinetto.

**Collegamento elettrico**

Il cavo di alimentazione ( tipo H05 V V-F 3x1 diametro 8.5 mm) deve essere introdotto nell'apposito foro **F** fig. 3 situato nella parte posteriore dell'apparecchio e fatto scorrere fino a fargli raggiungere l'alloggiamento **V** fig. 5 adiacente al termostato.

Il collegamento elettrico va effettuato direttamente ai morsetti **M** fig. 5 del termostato.

Per l'esclusione dell'apparecchio dalla rete deve essere utilizzato un interruttore bipolare rispondente alle vigenti norme CEI-EN (apertura contatti di almeno 3 mm., meglio se provvisto di fusibili). La messa a terra dell'apparecchio è obbligatoria e il cavo di terra (che deve essere di colore giallo-verde e più lungo di quello delle fasi) va fissato al morsetto **T** fig. 5 contrassegnato dal simbolo  $\oplus$ .

Prima della messa in funzione controllare che la tensione di rete sia conforme al valore di targa degli apparecchi.

**Se l'apparecchio non è fornito di cavo di alimentazione, si deve fare il collegamento alla rete fissa, o con tubo rigido o cavo per posa fissa.**

**Messa in funzione e collaudo**

Il riempimento della caldaia con l'acqua di rete è l'ultima operazione da compiere, prima di dare tensione. Si effettua aprendo il rubinetto centrale dell'impianto domestico e quello dell'acqua calda fino alla fuoriuscita di tutta l'aria dalla caldaia.

Verificare visivamente l'esistenza di eventuali perdite di acqua; controllare che la posizione della flangia autoclavica sia centrata; eventualmente serrare con moderazione il dado **E** fig. 5, quindi dare tensione spostando l'interruttore **F**, ove previsto, dalla posizione **O** alla posizione **I** fig. 7. Per i modelli sprovvisti d'interruttore dare tensione ruotando la manopola di regolazione in senso orario.

## Norme di manutenzione

### Eventuali sostituzioni di particolari

Tutti gli interventi e le operazioni di manutenzione debbono essere effettuati da personale qualificato.

Prima di chiedere comunque l'intervento dell'Assistenza Tecnica per un sospetto guasto, verificare che il mancato funzionamento non dipenda da altre cause quali, ad esempio, temporanea mancanza di acqua o di energia elettrica.

Prima di compiere qualsiasi intervento di manutenzione, disinserire l'apparecchio dalla rete elettrica.

Per accedere alle parti elettriche (resistenza, termostato e lampada spia) bisogna togliere la calottina svitando la vite che la fissa. Per intervenire sulla resistenza elettrica che è saldata alla flangia, bisogna svuotare l'apparecchio perciò chiudere il rubinetto principale, aprire lo scarico della valvola di sicurezza e far quindi uscire l'acqua dal tubo di ingresso aprendo un rubinetto dell'acqua calda.

Scollegare i terminali **X** ed **Y** fig. 5 ed il morsetto di terra **T**; svitando il dado **E** fig. 5 togliere il cavallotto serraflangia **S**, con le pinze tenere il bullone **Z** e spingere la flangia **G** dentro l'apparecchio. A questo punto si può tirar via la flangia ruotandola come in fig. 4. Durante la fase di rimontaggio (vedi fig. 4), fare attenzione affinché le posizioni delle guarnizioni, della flangia, siano quelle originali riportate in fig. 5.

### Manutenzioni periodiche

Per ottenere il buon rendimento dell'apparecchio è opportuno procedere alla disincrostazione della resistenza **R** fig. 6 ogni due anni circa. L'operazione, se non si vogliono adoperare acidi adatti allo scopo, può essere effettuata sbriciolando la crosta di calcare facendo attenzione a non danneggiare la corazza della resistenza.

L'anodo di magnesio **N** fig. 6 deve essere sostituito ogni due anni. Per toglierlo bisogna smontare la resistenza e svitarlo dalla staffa di sostegno.

### Riattivazione sicurezza bipolare

In caso di riscaldamento anormale dell'acqua, un interruttore termico di sicurezza, conforme alle norme CEI, interrompe il circuito elettrico su ambedue le fasi di alimentazione alla resistenza; in tal caso chiedere l'intervento dell'Assistenza Tecnica.

### Valvola di sicurezza

Nei modelli provvisti di valvola di sicurezza con leva, essa può essere utilizzata, sollevandola, per:

- svuotare l'apparecchio, se necessario
- verificare periodicamente (ogni mese), il corretto funzionamento della valvola

### Notizie utili

- 1) Se dai rubinetti di utilizzo non esce acqua calda, prima di chiedere l'intervento dell'Assistenza Tecnica, controllare che gli allacci idrico ed elettrico, siano come specificato nei relativi paragrafi, o controllare sul termostato, dopo averlo smontato, la continuità delle fasi tra i morsetti ed i relativi faston. In caso negativo è presumibile che sia intervenuta la sicurezza bipolare (v. paragrafo manutenzioni periodiche).
- 2) Se la lampada non si accende, anche se l'apparecchio eroga acqua calda, è possibile che sia solo la lampada interrotta. Per la sostituzione della lampada spia bisogna togliere il termostato (svitando le due viti di fissaggio), sconnettere i faston di collegamento **L** fig. 5 sfilare la lampada **P** dalla sede del termostato; reinserire la nuova lampada e rimontare il termostato.

- 3) Per un buon funzionamento del sistema di protezione galvanico dello scaldacqua, la durezza permanente dell'acqua non deve essere inferiore a 12 °fr. Durante il normale funzionamento dell'apparecchio le connessioni idrauliche possono diventare calde.

## Norme d'uso (utente)

- Accensione** Come detto, l'accensione si effettua spostando l'interruttore **F** fig. 7 dalla posizione 0 nella posizione I.  
Per i modelli sprovvisti d'interruttore dare tensione ruotando la manopola di regolazione in senso orario.  
La lampada spia rimane accesa solo durante la fase di riscaldamento. Il termostato disinserirà automaticamente la resistenza a raggiungimento della temperatura di esercizio prescelta.
- Regolazione della temperatura di esercizio** La regolazione della temperatura si effettua, nei modelli previsti, ruotando la manopola **M** fig. 7 posta sul frontale della calottina: in senso orario per aumentare la temperatura, in senso antiorario per diminuirla. Alla posizione E corrisponde una temperatura ideale di funzionamento (55 - 60° C). Questa temperatura consente di ottenere un ottimale rendimento dell'apparecchio con un sensibile risparmio di energia ed una maggiore durata dello scaldacqua.
- Funzione antigelo** Impostare la manopola sul simbolo ❄️ (solo per i modelli muniti di questa funzione).  
**Attenzione: non togliere alimentazione al prodotto.**

**Questo apparecchio è conforme alle prescrizioni della direttiva EMC 89/336/CEE relativa alla compatibilità elettromagnetica.**

**ATTENZIONE! Per le nazioni che hanno recepito la normativa europea EN 1487:2000 il dispositivo contro le sovrappressioni eventualmente in dotazione con il prodotto non è conforme alle normative nazionali. Il dispositivo a norma deve avere pressione massima di 0,7 MPa (7 bar) e comprendere almeno: un rubinetto di intercettazione, una valvola di ritegno, un dispositivo di controllo della valvola di ritegno, una valvola di sicurezza, un dispositivo di interruzione di carico idraulico.**

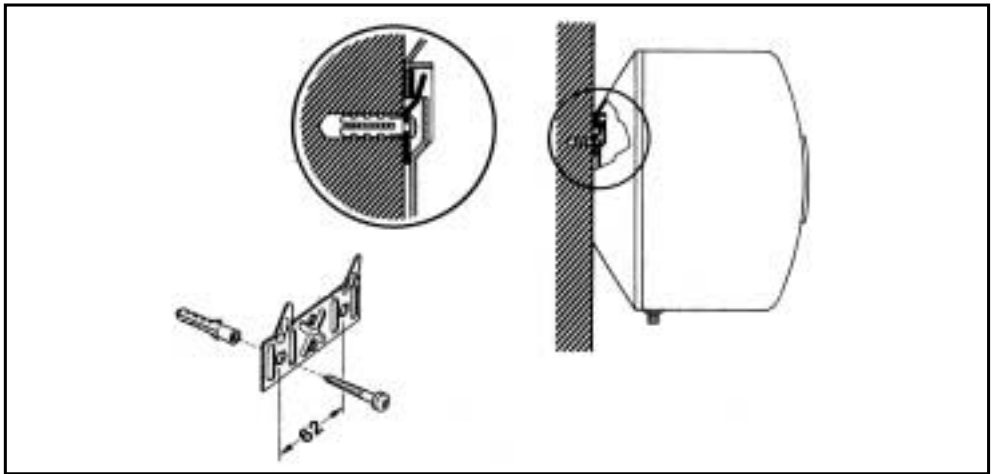


**Questo prodotto è conforme alla Direttiva EU 2002/96/EC.**

Il simbolo del cestino barrato riportato sull'apparecchio indica che il prodotto, alla fine della propria vita utile, dovendo essere trattato separatamente dai rifiuti domestici, deve essere conferito in un centro di raccolta differenziata per apparecchiature elettriche ed elettroniche oppure riconsegnato al rivenditore al momento dell'acquisto di una nuova apparecchiatura equivalente.

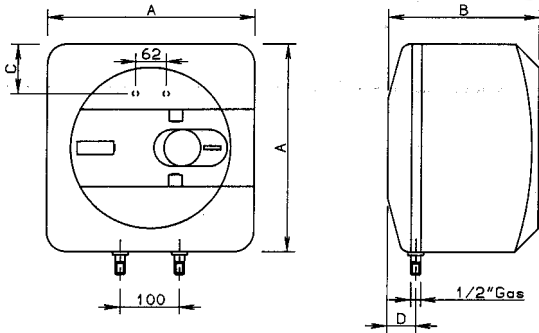
L'utente è responsabile del conferimento dell'apparecchio a fine vita alle appropriate strutture di raccolta. L'adeguata raccolta differenziata per l'avvio successivo dell'apparecchio dismesso al riciclaggio, al trattamento e allo smaltimento ambientalmente compatibile contribuisce ad evitare possibili effetti negativi sull'ambiente e sulla salute e favorisce il riciclo dei materiali di cui è composto il prodotto.

Per informazioni più dettagliate inerenti i sistemi di raccolta disponibili, rivolgersi al servizio locale di smaltimento rifiuti, o al negozio in cui è stato effettuato l'acquisto.



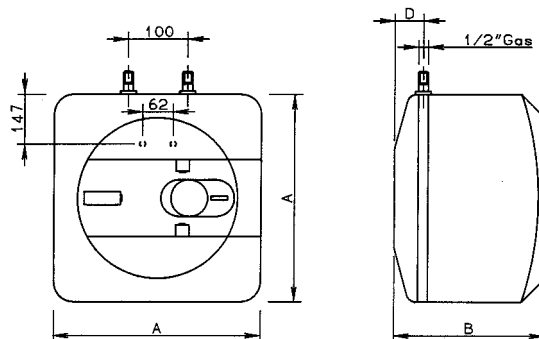
Schema installazione - Installation scheme - Schéma d'installation - Installatie schema - Installations-Schema - Esquema de instalacion Esquema de instalação - Schemat instalacji - Beszerelési rajz - Schéma instalace - Схема установки - Схема установки - Pajungimo schema Uztādīšanas shēma - Paigaldusskeem - Контуры схемасы - Načrt za instaliranje - Инсталационна схема - مخطط التركيب - Schema de montaj

Sopralavello - Above-sink - Sur évier - Boven wasbak - Über-Tisch - Arriba fregadero - Montagem superior  
 Nad ziew - Mosogató fölé - Nad umyvadlo/dřez - Над мойкой - Над мойкою - Kraanikausi all (alumine) - Virs izlietnes  
 Valamu kohal - Жугыш устінде - Iznad umivaonika - Над мивка - فوق المجلى - Montaj deasupra chiuvetei



MOD.	10	15	30
A	360	360	447
B	250	295	365
C	147	147	170
D	92	78	113

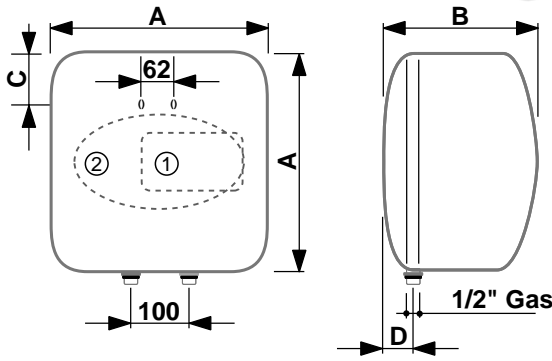
Sottolavello - Under-sink - Sous évier - Onder wasbak - Unter-Tisch - Bajo fregadero - Montagem inferior  
 Pod ziew - Mosogató alá - Pod umyvadlo/dřez - Под мойкой - Під мойкою - Kraanikausi kohal (pealmine)  
 Zem izlietnes - Valamu all - Жугыш астында - Ispod umivaonika - Под мивка - تحت المجلى - Montaj sub chiuveta



MOD.	10	15
A	360	360
B	250	301
D	92	78

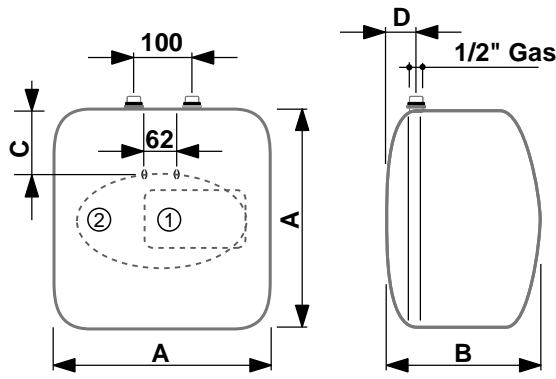
Schema installazione - Installation scheme - Schéma d'installation - Installatie schema - Installations-Schema - Esquema de instalacion Esquema de instalação - Schemat instalacji - Beszerelési rajz - Schéma instalace - Схема установки - Схема установки - Pajungimo schema Uzstādīšanas shēma - Paigaldusskeem - Кондиру схемасы - Nacrt za instaliranje - Инсталационна схема - مخطط التركيب - Schema de montaj

Sopralavello - Above-sink - Sur évier - Boven wasbak - Über-Tisch - Arriba fregadero - Montagem superior Nad ziew - Mosogató folé - Nad umyvadlo/dřez - Над мойкой - Над мойкою - Kraanikausi all (alumine) - Virs izlietnes Valamu kohal - Жугыш устінде - Iznad umivaonika - Над мивка - فوق المجلى - Montaj deasupra chiuvetei

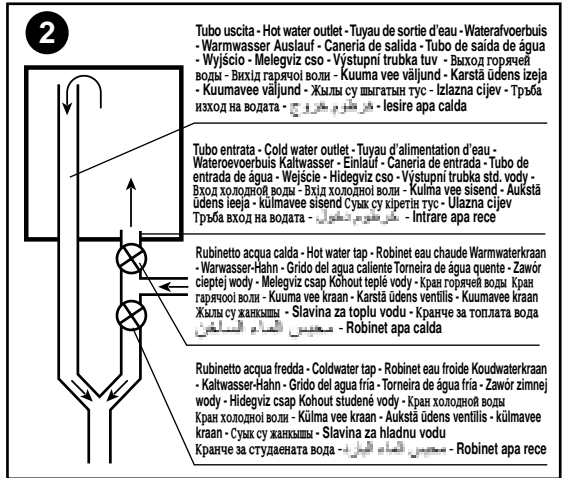
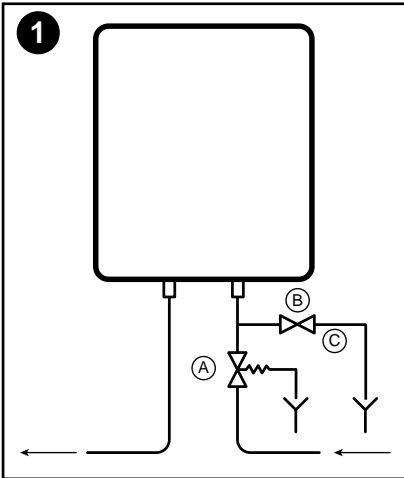


MOD.	10		15		30	
	①	②	①	②	①	②
A	360	357	360	357	446	447
B	254	261	300	308	360	370
C	144	144	144	165		
D	92	78	115	114		

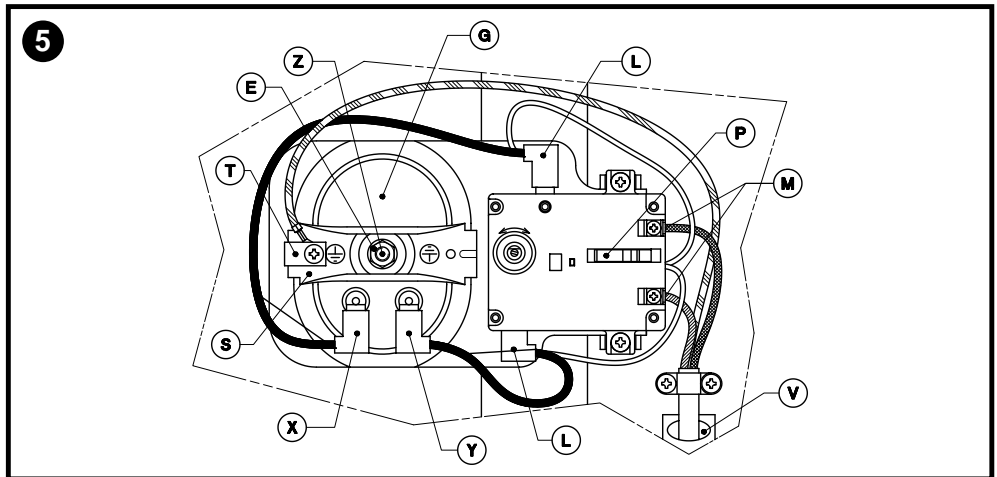
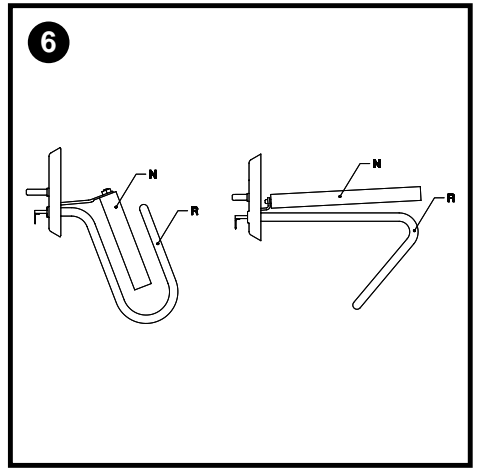
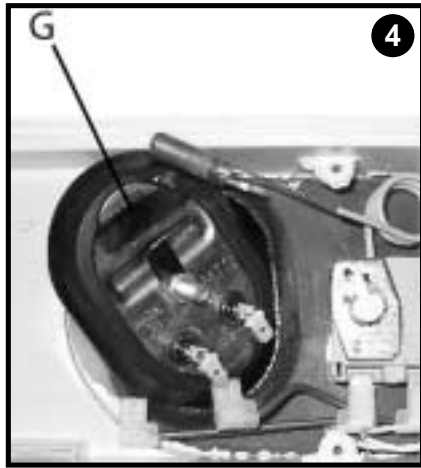
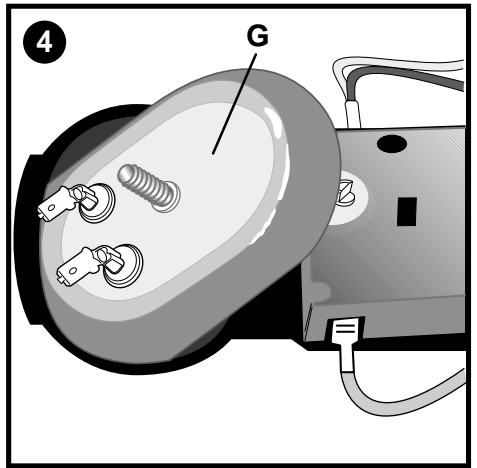
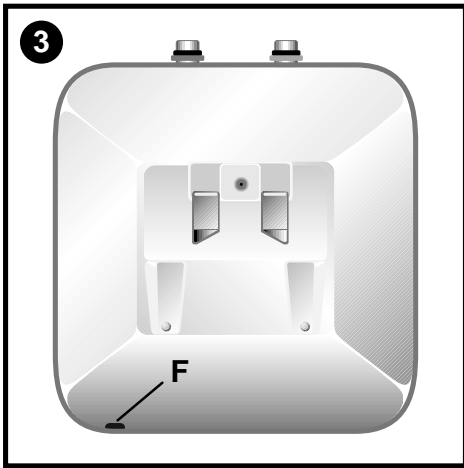
Sottolavello - Under-sink - Sous évier - Onder wasbak - Unter-Tisch - Bajo fregadero - Montagem inferior Pod ziew - Mosogató alá - Pod umyvadlo/dřez - Под мойкой - Під мойкою - Kraanikausi kohal (pealmine) Zem izlietnes - Valamu all - Жугыш астыда - Ispod umivaonika - Поа минка - تحت المجلى - Montaj sub chiuvetei

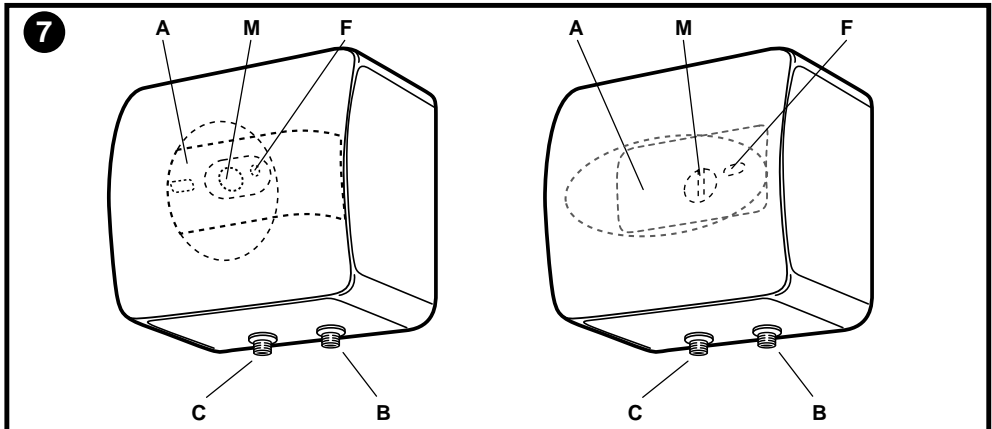
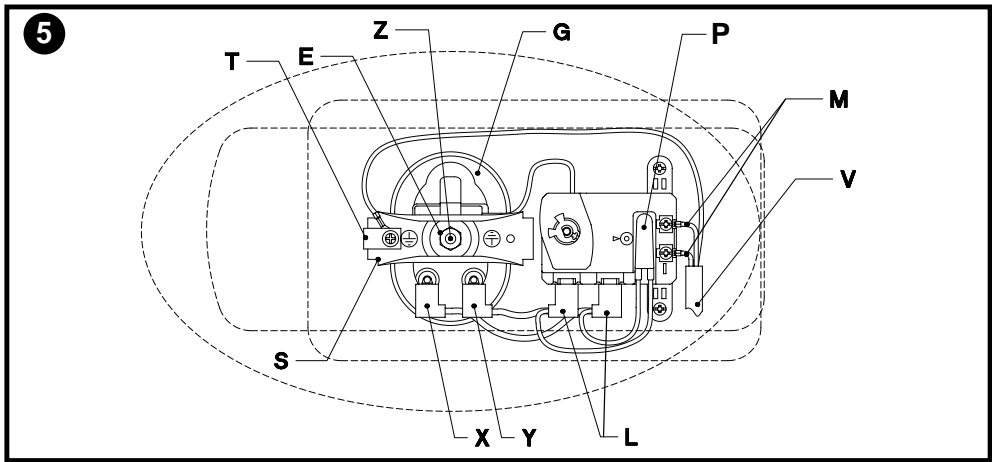
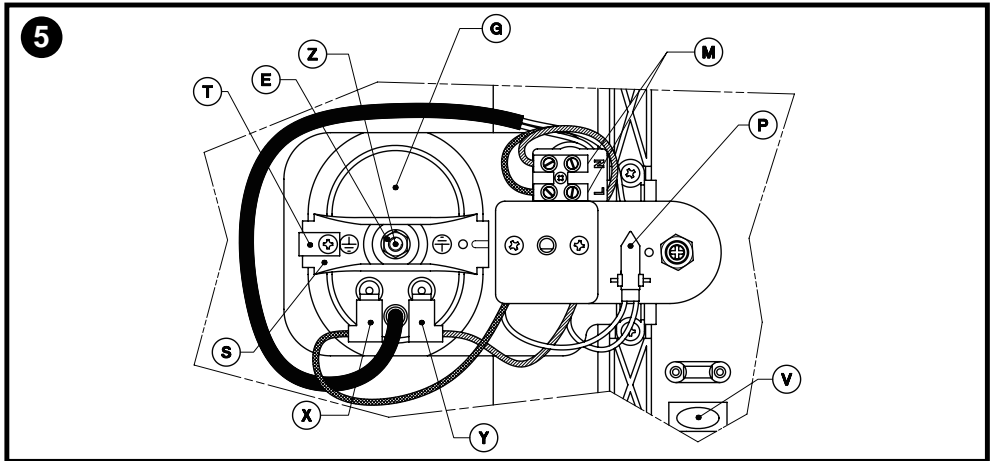


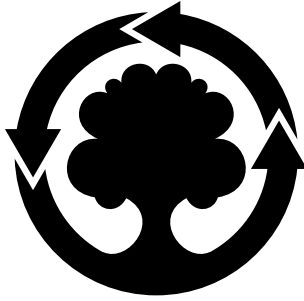
MOD.	10		15	
	①	②	①	②
A	360	357	360	357
B	254	261	300	308
C	144	144	144	
D	92	78	78	











**WE MAKE USE OF  
RECYCLED PAPER**