



Scaldacqua a pompa di calore monoblocco murale

- RANGE DI LAVORO IN POMPA DI CALORE CON TEMPERATURE DELL'ARIA DA - 5 A 42°C.
- GAS ECOLOGICO R134A CONSENTE DI RAGGIUNGERE TEMPERATURE DELL'ACQUA FINO A 62°C IN POMPA DI CALORE
- CONDENSATORE AVVOLTO ALLA CALDAIA (NON IMMERSO IN ACQUA)
- BASSA RUMOROSITA' (FUNZIONE SILENT)
- CALDAIA IN ACCIAIO SMALTATO AL TITANIO
- RESISTENZA ELETTRICA INTEGRATIVA
- ANODO ATTIVO (PROTECH) + ANODO MAGNESIO
- DISPLAY LCD
- FUNZIONI: GREEN, AUTO, BOOST, BOOST 2, PROGRAMMAZIONE ORARIA DEI PRELIEVI VOYAGE E ANTILEGIONELLA



INCENTIVI FINANZIARIA



ALTA EFFICIENZA



GAS ECOLOGICO R134A



ANTI LEGIONELLA



SISTEMA DEFROSTING

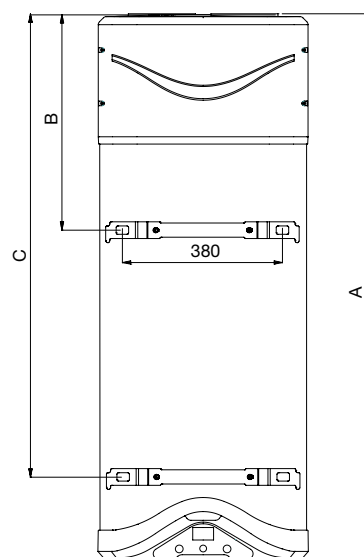
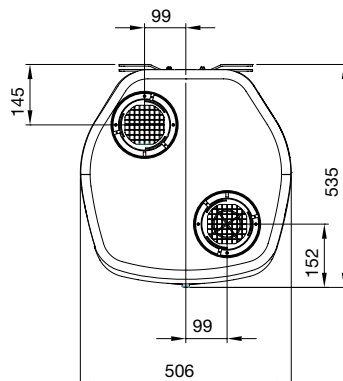
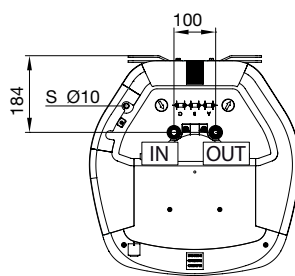
POMPE DI CALORE



Installabile a muro.
 È disponibile da **80 e 110 litri**.
Super compatta, prodotto rinnovabile

Dimensioni di ingombro

	80	110
a mm	1171	1398
b mm	515	515
c mm	890	1117



S Scarico condensa
IN Entrata acqua fredda G 1/2"
OUT Uscita acqua calda G 1/2"

Dati tecnici

NUOS EVO		80	110
COP aria 20°C acqua 15-55°C (EN 255-3)		3,4	3,4
COP aria 7°C acqua 15-55°C (EN 255-3)		2,6	2,6
COP aria 20°C acqua 10-54°C (EN16147)		2,7	2,62
Temperatura min/max aria	°C	-5/42	-5/42
Potenza termica aria a 20° C (*)	W	850	850
Potenza elettrica assorbita media (*)	W	250	250
Tempo di riscaldamento aria a 20° C (*)	h,min	4,15	6,30
Tempo di riscaldamento aria a 7° C (*)	h,min	5,30	8,20
Quantità max di acqua calda a 40°C (**)	l	113	169
Capacità accumulo	l	80	110
Dispersioni termiche nelle 24 ore	kWh	0,46	0,5
Pressione massima di esercizio	bar	8	8
Tensione/Potenza massima assorbita (*)	V/W	220/1460	220/1460
Potenza resistenza	W	1200	1200
Portata d'aria standard	m ³ /h	100-200	100-200
Volume minimo del locale d'installazione (***)	m ³	20	20
Livello di pressione sonora a 1 m di distanza	dB(A)	36	36
Massa a vuoto	kg	50	55
Protezione elettrica		IPX4	IPX4
Spessore isolamento	mm	41	41
Diametro connessioni acqua	"	1/2M	1/2M
Minima temperatura del locale per accumulo	°C	1	1

(*) Temperatura acqua 15-55°C con aria a 20°C (EN 255-3)

(**) Temperatura acqua 15-62°C con aria a 20°C (EN 255-3)

(***) Volume minimo locale nel caso di installazione senza canalizzazione

Rispetta le specifiche del decreto legislativo n. 28 del 3 Marzo 2011 che riconosce l'energia aerotermica come fonte rinnovabile.

Inoltre, rispetta anche gli obblighi vigenti nella regione Lombardia (DGR VIII / 8745 del 22/12/2008)

MODELLO

NUOS EVO 80

NUOS EVO 110

CODICI

3603543

3603545

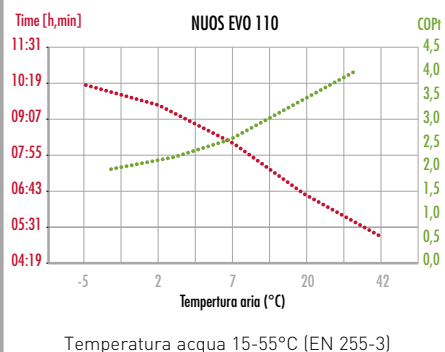
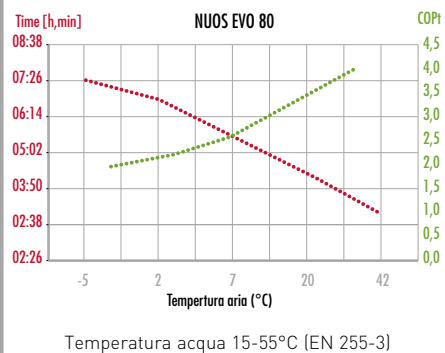
VENTILATORE ARIA

COMPRESSORE

VALVOLA DI ESPANSIONE

EVAPORATORE

CONDENSATORE



POMPE DI CALORE